

Lastbil Længde	12 Meter
Bredde	2.5 Meter
Højde	4.0 Meter
Vægt	27 Ton
Tryk på støtteben	26 Ton – 260 KN

Afstanden fra kofanger til midt på støtteben ( mod førehus ) er : 3.30 H + 3.30 V

Afstand fra støtteben til støtteben er : 7.40 M

Aftsand fra bagkofanger til bagerste støtteben er : 50 Cm H / 90 Cm V

**Med Støtteben helt ude i begge 100% sider er liften 9 Meter Bred ( 9.8 m med store plader )**

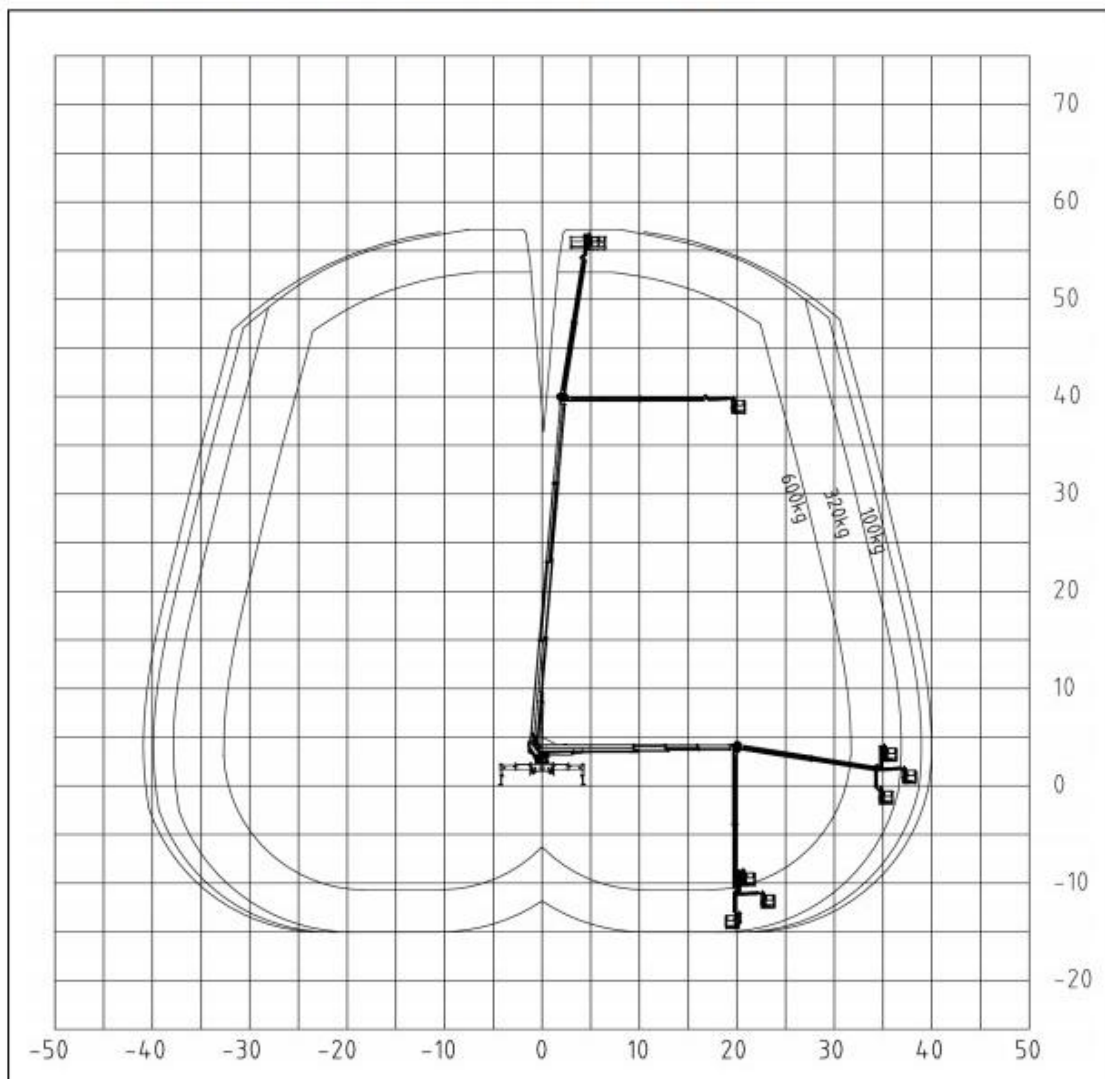
## Palfinger 570

### Rear view

Extension of stabiliser  
outrigger

Front left	100%
Front right	100%
Rear left	100%
Rear right	100%

**med fuld udlæg begge sider - bliver opstilling 9 meter**





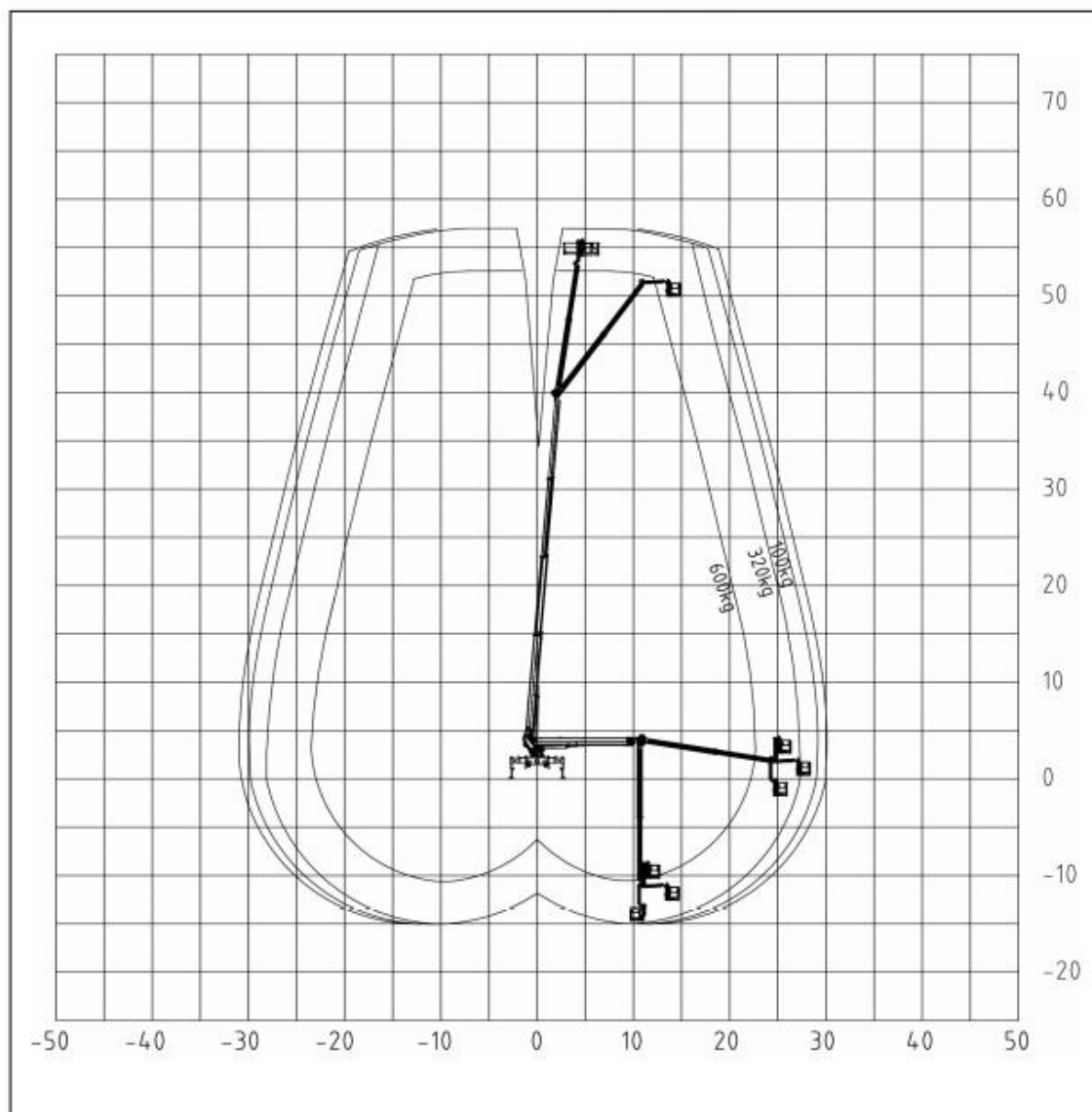
**Med Støtteben HALV ude i begge sider 50% er liften 6 Meter Bred ( 6.8 m med store plader )**

## Palfinger P570

### Rear view

Extension of stabiliser  
outrigger

Front left	50%
Front right	50%
Rear left	50%
Rear right	50%





Med Støtteben helt ude i EN side 100% er liften 6.2 Meter Bred ( 6.5 m med store plader )

## Palfinger P570

### Rear view

Extension of stabiliser  
outrigger

Front left	0%
Front right	100%
Rear left	0%
Rear right	100%

